

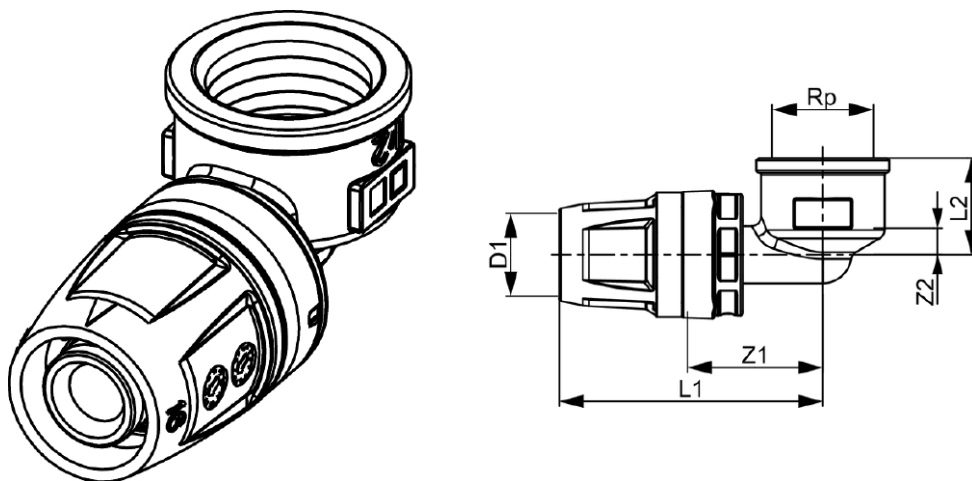
TECElogo Push kupling med integrert klemring, dreibare hylser med stort kontrollvindu og to O-ringer for en permanent tett forbindelse.



### Tekniske data

- Material: PPSU og Rødgods/Silikonbronse
- Bøyevinkel: 90°
- Bruksområde: Tappevann- og varmeanlegg

### Mål (mm)



### Viktig informasjon

Røret må kalibreres nøyaktig før installasjon.  
Kontroller innstikksdybde på røret i kuplingen.

### Følgende varenummer inngår i systemet

Art.nr	Dimensjon
5116448	16 mm x 1/2"
5116449	20 mm x 1/2"
5116451	20 mm x 3/4"
5116452	25 mm x 3/4"
5116453	32 mm x 1"

---

### Godkjenning

Produktsertifikat fra SINTEF Certification - PS 1679

Produktsertifikat fra SINTEF Certification - PS 1680